

SANETEL 星网通® S120

Ku 波段船载动中通天线



SANETEL-S120 Ku 波段卫星通信天线是针对海事应用研发的高带宽船载动中通天线，其可满足内河、近海、远洋航行船只及海上作业平台高带宽移动通信需求。系统拥有高可靠性稳定跟踪平台，即使在恶劣海况下也能自动搜索、识别、锁定并实时精确跟踪卫星。本系统适用性强、可靠性高，能帮助用户实现动态条件下不间断的互联网接入、移动办公、视频会议、VOIP 语音电话、传真、文件等高带宽多媒体数据传输。



船载应用



三轴稳定



波束切换



防护等级



金牌服务

- 系统采用一体式设计理念，内置惯导与功放，无需接入船载罗经
- 采用三轴稳定、齿轮驱动的结构形式，卓越的伺服跟踪性能，高效隔离船体横摇和纵摇运动，稳定精度高达 0.15° ，跟踪角加速度可达 $200^\circ/s^2$
- 采用 GPS（北斗）/ 惯导 / 卫星信标信号三级反馈稳定及组合跟踪技术，跟踪精度高
- ODU 采用 IP65 防护等级设计，防尘防水防风暴，内置除湿系统，有效应对海上盐雾
- 提供 ABS 自动波束切换功能，可与多数卫星路由器相连

SANETEL
星网卫通

电话：86-10-59415188
传真：86-10-87838866
网址：www.sanetel.com

技术指标

机械特性	
稳定类型	三轴稳定
等效口径	1200mm
外形尺寸 (直径 × 高)	1570mm×1687mm
天线重量	190kg
天线形式	环焦天线
电气特性	
工作频段	Rx: 12.25~12.75GHz Tx: 14.00~14.50GHz
增益	Rx: 41.60dBi (12.50GHz) Tx: 42.70dBi (14.25GHz)
第一旁瓣	≤-14dB
交叉极化隔离度	≥30dB (1dB 范围内)
G/T	20dB/K@30° 仰角
极化方式	线极化
供电	AC 220V@50Hz
功耗	≤300W (不含 BUC)
跟踪特性	
初始捕获时间	≤2min, 冷启动
方位角范围	360° 连续
俯仰角范围	0°~+110°
极化角范围	0°~+270°
船体运动范围	航向 ±15°, 横滚 ±15° 俯仰 ±15° @5 秒周期
跟踪速率	方位 ≥80°/s 俯仰 ≥80°/s 极化 ≥60°/s
跟踪角加速度	方位 ≥200°/s ² 俯仰 ≥200°/s ² 极化 ≥100°/s ²
跟踪精度	0.5dB (RMS)
环境特性	
工作温度	-30 C ~+60 C
存储温度	-45 C ~+70 C
防护等级	IP65

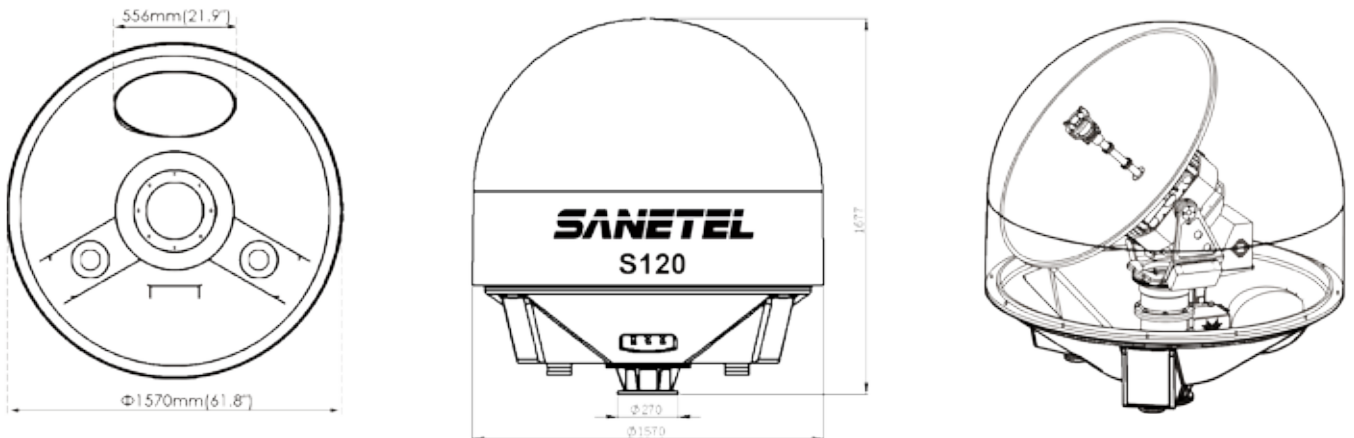
星网卫通保留随时修改产品技术指标的权利, 如发生变更, 恕不另行通知, 请查看公司官网获取产品最新信息。

应用领域

经过层层严格筛选和全方位性能测试、可靠性测试, 星网卫通 Ku 波段船载卫星通信系统在众多知名厂商生产的卫星传输系统中脱颖而出, 被选定为指定设备多次参与保障重大任务。纵使任务现场海浪翻滚、电磁环境恶劣、态势瞬息万变, 星网卫通产品都保持了出色的性能, 为使用方提供了高质量的卫星通信与控制链路。星网卫通产品优异的性能, 现场保障人员过硬的业务素质和极佳的工作作风受到了使用方各级领导的高度赞扬。此外, 星网卫通船载动中通还装备在我国渔警船上, 远赴钓鱼岛执行任务, 保障了执法船只的高带宽网络通信能力。



产品尺寸



Ver. Jun, 2017

SANETEL
星网卫通

地址: 北京市亦庄经济技术开发区科谷二街6号院1号楼(100176)
电话: 86-10-59415188
网址: www.sanetel.com

传真: 86-10-87838866
邮箱: sales@sanetel.com

