

# SANETEL 星网通® T90

## Ku 波段车载低轮廓动中通天线



SANETEL-T90 动中通是星网卫通自主研发的低轮廓车载移动卫星通信产品，系统采用高效率平板天线和智能稳定跟踪结构，能保证在高速机动、崎岖颠簸等各种恶劣路况下卫星收发天线始终精确指向地球同步轨道卫星，从而使载体具备运动中的卫星通信能力，满足动态条件下不间断的互联网接入、视频会议、VOIP 语音电话、传真、文件传输等高带宽多媒体数据传输需求。系统采用超低轮廓设计，可满足各类车体的改装需求，天线罩采用曲率控制技术，保证在各仰角情况下的高透波率。



车载应用



平板天线



超低轮廓



内置惯导



防护等级

- 高效率收发共面平板天线，高增益，低轮廓，适用多种车型
- 较高的交叉极化隔离度以及卓越的包络特性
- 高精度惯性 / 北斗组合导航定位测姿技术、陀螺 / 组合导航 / 卫星信标三级反馈稳定跟踪技术，确保天线卓越的稳定跟踪性能
- 选用航空铸铝、蜂窝铝、碳纤维等超轻材料，高强度、低重量
- 可变曲率天线罩设计技术，保证各仰角情况下的高透波率

**SANETEL**  
星网卫通

电话：86-10-59415188  
传真：86-10-87838866  
网址：www.sanetel.com

## 技术指标

机械特性	
稳定类型	双轴稳定
等效口径	900mm
外形尺寸 (直径 × 高)	1350mm×510mm
天线重量	95kg
天线形式	平板阵列
电气特性	
工作频段	Rx: 12.25~12.75GHz
	Tx: 14.00~14.50GHz
增益	Rx: 38.20dBi (12.50GHz)
	Tx: 39.20dBi (14.25GHz)
第一旁瓣	≤-14dB
交叉极化隔离度	≥30dB (1dB 范围内)
G/T	16dB/K@30° 仰角
极化方式	线极化
供电	AC 220V@50Hz
功耗	≤350W( 不含 BUC)
跟踪特性	
初始捕获时间	≤2min, 冷启动
方位角范围	360° 连续
俯仰角范围	9°~+90°
极化角范围	360° 连续
跟踪速率	方位 ≥100°/s, 俯仰 ≥80°/s, 极化 ≥60°/s
跟踪角加速度	方位 ≥200°/s <sup>2</sup> , 俯仰 ≥200°/s <sup>2</sup> , 极化 ≥100°/s <sup>2</sup>
跟踪精度	0.5dB (RMS)
遮挡后再捕获	遮挡 1 分钟内, 恢复时间 ≤ 5 秒; 遮挡 10 分钟内, 恢复时间 ≤ 15 秒
GPS/ 北斗 / 惯导	内置
环境特性	
工作温度	-30 °C ~+55 °C
存储温度	-45 °C ~+70 °C
防护等级	IP65

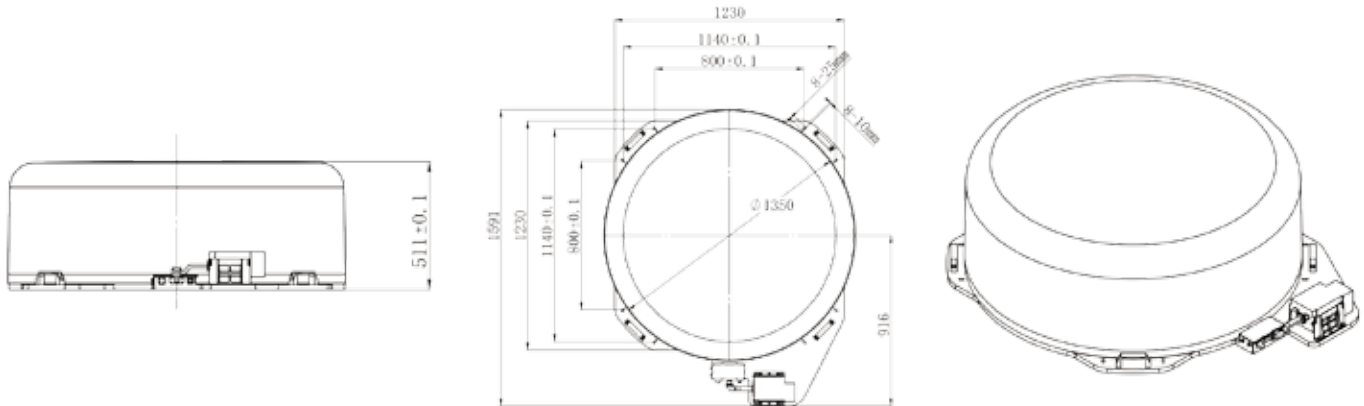
星网卫通保留随时修改产品技术指标的权利, 如发生变更, 恕不另行通知, 请查看公司官网获取产品最新信息。

## 应用领域

星网卫通 T 系列车载低轮廓动中通天线已经成功批量应用于某部应急通信指挥体系建设, 在反恐、应急救援、常规演练等重大事件中发挥了极其关键的作用。系统出色的动态跟踪性能和良好的卫星通信品质, 结合越野车的强大越野能力, 使得某部的机动卫星通信能力得到进一步提高, 有效增强了应急通信指挥体系的全区域可达性和快速部署能力。



## 产品尺寸



Ver. Jun. 2017